

SPECIFICATIONS TECHNIQUES

Protège angle

DESIGN

METALIC

DESCRIPTION

Butoir angulaire, en acier de forte épaisseur, à fixer au sol par goujons d'ancrage. Aucun angle blessant.

FINITION

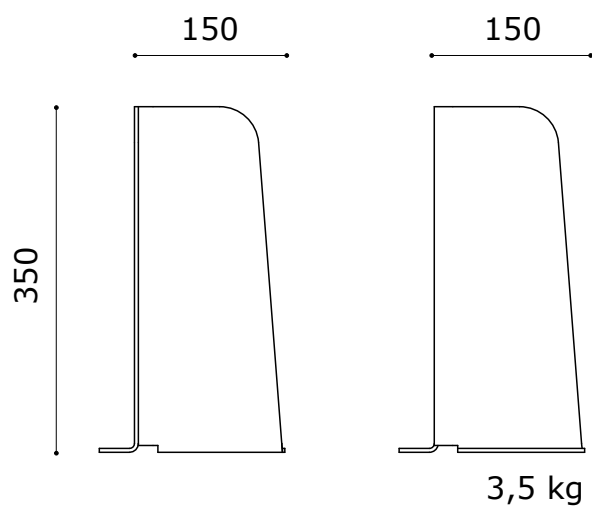
Finition plastifiée RAL jaune signalisation.

DIMENSIONS

Protège angle L x l x h hors-sol : 0,15 x 0,15 x 0,35 m

MONTAGE

- Fixation des platines par goujons d'ancrage sur un bloc béton ou scellement chimique



Protège angle

Dimensions en millimètres